

تأسیسات مکانیکی ساختمان

تهیه و تدوین : مهندس امیدي

<http://omidi2010.blogspot.com> (وبلاگ مهندس امیدي)

مطالب مورد نیاز دانشجویان عمران

طراحی تأسیسات مکانیکی

کلیات

در صنعت تهویه مطبوع، هدف تأمین شرایط آسایش در داخل ساختمان و یا تأمین شرایطی خاص در فضای مورد نظر است. فضای مورد نظر می‌تواند ساختمان مسکونی، اداری، هتل، بیمارستان، داخل هواپیما و داخل قطارهای مسافری، فضاهای خاص تولید از جمله تولید داروها، آنتی‌بیوتیک، کشت میکروارگانیسم، فضاهای تولید تراشه‌ها و تجهیزات الکترونیکی، گلخانه‌ها، محل نگهداری حیوانات و غیره باشد. این فهرست می‌تواند بازهم ادامه یابد. خلاصه آنکه صنعت تهویه مطبوع دامنه وسیعی دارد. لیکن مبانی کار محدود است. به منظور انجام هدف فوق، سیستم‌های مختلفی طراحی و اجرا شده‌اند. سیستم‌های بسیار دیگری نیز می‌توانند طراحی شوند. هر یک از سیستم‌های تهویه مطبوع مزایا و معایبی دارد، لیکن همواره چند سیستم می‌توانند به منظور خاصی مورد استفاده قرار گیرند. برخی معیارها که مبنای مقایسه سیستم‌ها را تشکیل می‌دهند عبارتند از:

<http://omidi2010.blogspot.com> (وبلاگ مهندس امید)

- چگونگی تأمین شرایط آسایش و یا شرایط خاص مورد نظر
- چگونگی کارکرد سیستم
- میزان و درجه آسایش مورد نظر
- ظرفیت سیستم
- وضعیت جاگیری و اشغال فضا توسط سیستم
- هزینه‌های تهیه و نصب
- هزینه بهره‌برداری (قیمت سوخت و برق و ...)
- قابل اتکاء بودن سیستم
- قابل انعطاف بودن سیستم
- تعمیر و نگهداری، سهولت آن، هزینه‌های آن
- چگونگی وضعیت تملک و استفاده از فضاها
- آیا به هنگام تعمیر و نگهداری، تعمیر کار لازم است به فضاهای مورد استفاده وارد شود یا خیر؟

لازم است که اطلاعات هرچه کاملتری در خصوص میزان بودجه، درجه آسایش مورد نظر، امکان گسترش آتی و غیره از کارفرما گرفته شود. در غیر اینصورت امکان دارد پروژه در آینده مورد بازنگری و احیاناً تغییرات و اصلاحات قرار گیرد. البته، این اصلاحات چنانچه کم و محدود باشند، به پیشرفت کار لطمه‌ای نمی‌زنند، ولی اگر اساسی باشند به اتلاف نیروی کار می‌انجامد.

<http://omidi2010.blogspot.com> (وبلاگ مهندس امیدی)

عواملی که در تعیین یک سیستم به خصوص، مؤثرند:

۱- بارهای برودتی:

اولین قدم، تخمین میزان بارهای برودتی پروژه است، زیرا میزان این بارها به خودی خود می‌تواند تعدادی از سیستمهای رقیب را از میدان بدر کند. این بارها مشخص‌کننده ظرفیت دستگاهها و تجهیزات برودتی و نیز مشخص‌کننده سطوح زیربنای فضاهای تأسیساتی مانند موتورخانه و ابعاد کانالهای تأسیساتی و از آنجا مقدار ارتفاع بالای سقف کاذب و نظایر آن است.

۲- معماری ساختمان:

غالباً انتخاب سیستم تأسیساتی بر معماری ساختمان تأثیر دارد و برعکس. برای مثال، سیستمهای تمام هوایی که نیاز به کانال‌کشی دارند، طبعاً نیازمند فضای مناسب برای کانال‌کشی در راهروها هستند. باید دید که آیا در معماری ساختمان، بالای سقف کاذب فضای کافی و مناسب در نظر گرفته شده است یا خیر؟ از طرف دیگر، سیستمهای مرکزی نیازمند فضایی برای تجهیزات سرماده و گرماده مانند دیگها، چیلرها، هواسازها و غیره هستند. آیا چنین فضاهایی از طرف طراح معمار در نظر گرفته شده است؟ در مورد سیستمهای تهویه مطبوع تک واحدی، آیا محل مناسبی در ساختمان برای آنها در نظر گرفته شده است؟

<http://omidi2010.blogspot.com> (وبلاگ مهندس امیدی)

۳- گرمایش و مقدار هوای تازه:

توانایی در تأمین سرمایش و نیز کنترل رطوبت یک طرف قضیه است. برخی اوقات لازم است گرمایش و هوای تازه به میزان زیادی برای فضای مورد نظر تأمین شود. همین امر محدودیتی را بر انواع مختلف سیستمها اعمال می‌کند.

در برخی مناطق به سبب طولانی بودن ماههای سرد و پایین بودن درجه حرارت هوا در زمستان، نیاز به گرمایش به مراتب بیشتر از نیاز به سرمایش است. این موضوع می‌تواند در انتخاب سیستم مناسب نقش مهمی داشته باشد.

۴- عوامل محدودکننده دیگر:

- دستگاههای تبرید چه میزان صدا تولید می‌کند و کدام گزینه بهتر می‌تواند میزان صدا را کاهش دهد؟
- آیا نیاز به کنترل رطوبت هست؟ در صورت مثبت بودن کدام گزینه بهتر به این هدف می‌رسد؟
- کدام گزینه باعث مطلوب‌تر شدن کیفیت هوا می‌شود؟
- اهمیت نازک کاری داخل ساختمان چقدر است؟ آیا بدون تخریب نازک کاریها امکان عبور لوله‌های آب در بالای سقف کاذب و غیره هست؟
- آیا لوله‌ها و تجهیزاتی که نیاز به تعمیر و نگهداری دارند، بدون آنکه در عملکرد فضای مورد نظر خللی وارد شود، قابل دسترسی هستند؟
- کدام گزینه از نظر مصرف انرژی مقرون به صرفه است؟
- کدام سیستم قابل اتکاءتر از سیستمهای دیگر است؟
- آیا نیاز به گسترش آتی هست؟ در صورت مثبت بودن کدام سیستم بهتر می‌تواند جوابگوی گسترش آتی باشد؟

<http://omidi2010.blogspot.com> (وبلاگ مهندس امید)

در هر حال، پس از مشخص شدن نکات فوق یک یا چند گزینه باقی می‌ماند که لازم است در مورد آنها مقایسه اقتصادی نیز صورت گیرد. در مقایسه اقتصادی لازم است هزینه‌های تهیه و نصب، سوخت و برق، راهبری و نگهداری، تعمیرات و لوازم یدکی، حق انشعاب برق و گاز و دیگر هزینه‌هایی که مربوط به احداث پروژه

می‌شوند در نظر گرفته شوند و مقایسه‌ای جامع صورت گیرد. پس از انجام این مراحل لازم است برای توجیه کارفرما گزارش همه جانبه‌ای تهیه شود. در گزارش اقتصادی همچنین لازم است هزینه‌های اضافی غیرتأسیساتی که هریک از سیستمها در بردارند در نظر گرفته شود. برای مثال یک سیستم ممکن است به موتورخانه بزرگتری نیاز داشته باشد و یا در یک سیستم نیاز به سقف کاذب باشد که طبعاً همراه با هزینه‌های ساختمان اضافی است. پس از در نظر گرفتن نکات ذکر شده در مورد انتخاب بهترین سیستم جهت پروژه مورد بحث لازم است که جهت بهره‌برداری بهینه از سیستم انتخابی نکات دیگری نیز در نظر گرفته شود که به تعدادی از آنها در ذیل اشاره شده است.

لازم به ذکر است جهت طراحی مطلوب و بهینه تأسیسات مکانیکی یک پروژه، هماهنگی کامل بین واحد مکانیک و واحد معماری اجتناب‌ناپذیر است. واحدهای مکانیک و معماری باید در طراحی یک پروژه موارد زیر را مدنظر قرار دهند.

الف- تعبیه داکتهایی با ابعاد مناسب و در مکان مناسب جهت عبور لوله‌های تأسیساتی و کانالهای تهویه و تخلیه هوا

ب- تعبیه سقف کاذب با ارتفاع مناسب برای سرویسها و آشپزخانه جهت عبور لوله‌های آب و فاضلاب

ج- تعبیه سقف کاذب در محلهای عبور کانالهای تهویه هوا به شرطی که دریچه‌های پرتاب هوا در بهترین محل قرار گیرند تا در فضاهاى مورد نظر جهت تهویه، شرایط آسایش ساکنین تأمین گردد.

د- در نظر گرفتن سرویسهای توالت و حمام با ابعاد مناسب (لازم به ذکر است ابعاد مناسب جهت سرویسهای فوق‌الذکر با توجه به نصب کاسه توالت شرقی و غربی و روشویی در نشریه ۶-۱۲۸ ارائه شده است).

فاضلاب

۱- نقشه‌ها:

- ۱-۱- نقشه‌های اجرایی باید شامل لوازم بهداشتی و دیگر مصرف‌کننده‌ها، مسیر و قطر شاخه‌های افقی، لوله‌های قائم، لوله اصلی افقی و سایر اجزای لوله‌کشی باشد.
- ۱-۲- نوع مصالح و روشهای نصب نیز باید در نقشه‌ها یا مدارک پیوست آنها مشخص شود.
- ۱-۳- پلان طبقه یا طبقات ساختمان و پلان محوطه ساختمان باید در نقشه‌ها نشان داده شود.
- ۱-۴- نقشه‌ها باید شامل دیاگرام لوله‌کشی، طول تقریبی خطوط لوله، نقاط مصرف و رقوم لوله یا لوله‌های خروجی از ساختمان باشد.
- ۱-۵- فشار کار طراحی و مشخصات مصالح انتخابی باید در نقشه‌ها و مدارک پیوست آن مشخص شده باشد.
- ۱-۶- مقیاس نقشه‌ها نباید از ۱:۱۰۰ کوچکتر باشد.
- ۱-۷- علائم ترسیمی باید طبق یکی از استانداردهای مورد تأیید باشد (پیشنهاد می‌شود که از علائم اشاره‌شده در نشریه ۶-۱۲۸ استفاده گردد).

<http://omidi2010.blogspot.com> (وبلاگ مهندس امید)

۲- رعایت استاندارد:

در لوله‌کشی فاضلاب بهداشتی ساختمان، مشخصات مصالح و ضوابط نصب اجزای لوله‌کشی (لوله، فیتینگ، سیفون، دریچه بازدید و لوازم دیگر) باید در هر مورد با استانداردهای منتشرشده یکی از مؤسسات زیر مطابقت داشته باشد:

الف- مؤسسه استاندارد و تحقیقات صنعتی ایران (ISIRI)

ب- سازمان بین‌المللی استاندارد (ISO)

ج- مؤسسه استاندارد آلمان (DIN)

د- مؤسسه استاندارد بریتانیا (BSI)

ه- استاندارد صنعتی ژاپن (JIS)

د- مؤسسه ملی استاندارد آمریکا (ANSI)

۳- اطلاعات پیش از طراحی:

۳-۱- پیش از طراحی باید اطلاعات کافی از محوطه خارج ساختمان و چگونگی اتصال لوله اصلی فاضلاب به لوله خارج از ساختمان، شبکه فاضلاب شهری، دستگاه تصفیه فاضلاب خصوصی و یا هر سیستم دفع دیگر بدست آورد.

۳-۲- رقوم لوله اصلی فاضلاب خروجی از ساختمان باید با توجه به وضعیت شبکه فاضلاب شهری و چاله آدم‌رو آن، لوله خارج از ساختمان که این لوله فاضلاب باید به آن متصل شود و یا چاله آدم‌رو دستگاه تصفیه فاضلاب خصوصی در محوطه مشخص شود.

۴- لوله‌های قائم، لوله اصلی افقی ساختمان باید با رعایت اهداف زیر طراحی شود:

۴-۱- از هرگونه نفوذ هوا و گازهای آلوده دیگر داخل شبکه لوله‌کشی به داخل فضاهای ساختمان جلوگیری بعمل آید. بدین منظور باید بین سرویسهای بهداشتی (دستشویی- ظرفشویی- توالت- وان- کفشوی و ...) و لوله تخلیه فاضلاب سیفون نصب گردد که همیشه مقداری آب در آن باقی می‌ماند و این آب مانع از ورود بو و گازهای فاضلاب به داخل محیط ساختمان می‌گردد.

۴-۲- برای خروج هوا و گازهای آلوده دیگر داخل شبکه لوله‌کشی به فضای خارج از ساختمان پیش‌بینی لازم بعمل آید. بدین منظور یک شبکه لوله‌کشی (VENT) به موازات لوله‌کشی فاضلاب باید ایجاد گردد. این گازها که همواره در پشت سیفون جمع شده‌اند، اگر از طریق VENT خارج نشوند، با هر بار تخلیه آب از سرویس بهداشتی در اثر تلاطم آب وارد محیط می‌شوند. همچنین وجود این گازها پشت سیفون باعث مقاومت در تخلیه آب می‌گردد که نهایتاً آب ریخته‌شده در سرویسها به سرعت خارج نمی‌شوند و مدتی کوتاه در آنها باقی می‌مانند تا بتدریج تخلیه گردند. ضمناً چون فاصله لوله عمودی فاضلاب بعد از سیفون نسبت به فاصله سرویس تا سیفون بسیار بیشتر است، لذا در صورت نبودن شبکه VENT، عمل سیفوناز اتفاق افتاده و آب موجود در سیفون تخلیه می‌گردد. در نتیجه برای جلوگیری از موارد ذکرشده و ایجاد مشکل برای ساکنین فاضلاب هر سرویس بهداشتی باید بلافاصله بعد از سیفون به شبکه VENT وصل شود. لازم به

ذکر است هیچگاه با ادامه لوله اصلی فاضلاب به بام بعنوان لوله ونت نمی‌توان شبکه فاضلاب را درست تهویه نمود.

۳-۴- به منظور تمیز کردن و رفع گرفتگی لوله‌ها و فیتینگها دسترسی آسان و مناسب پیش‌بینی شود. بدین منظور حداقل در هر ۵۰ فوت (15m) از لوله‌های افقی ۴ اینچ و کمتر باید یک دریچه بازدید در محل مناسب نصب کرد. برای قطرهای بیش از ۴ اینچ هر ۱۰۰ فوت (30m) یک دریچه بازدید لازم است و قطر دریچه بازدید برای لوله‌های تا ۴ اینچ باید ۴ اینچ باشد و برای لوله‌های بزرگتر از ۴ اینچ قطر دریچه می‌تواند ۴ اینچ یا بیشتر باشد. هرگاه قطر لوله فاضلاب ۱۰ اینچ و بیشتر باشد، به جای دریچه بازدید باید هر ۱۵۰ فوت (4.5m) یک منهول ساخته شود.

در داخل ساختمان در نقاط تغییر زاویه مسیر بهتر است دریچه بازدید نصب کرد. البته باید هنگام طراحی به نقاط خاص توجه شود و در صورت لزوم دریچه بازدید نصب گردد. همچنین در پایین‌ترین قسمت لوله قائم فاضلاب، قبل از زانوی پایین لوله باید دریچه بازدید نصب نمود.

<http://omidi2010.blogspot.com> (وبلاگ مهندس امیدی)

۵- با توجه به اینکه فاضلاب خروجی از آشپزخانه دارای مواد چربی می‌باشد، این مواد چربی روی دیواره چاه و لوله‌های انتقال فاضلاب رسوب کرده و پس از مدتی سخت می‌شود و باعث کاهش خاصیت جذب کنندگی چاه فاضلاب و کاهش قطر لوله فاضلاب می‌گردد. (لازم به ذکر است در صورتی که از لوله‌هایی که سطح داخلی صاف داشته باشند، استفاده گردد، میزان رسوب روی لوله به مراتب کاهش پیدا خواهد کرد). لذا با توجه به تمام موارد ذکرشده، پیشنهاد می‌گردد سیستم دفع فاضلاب آشپزخانه از سیستم دفع فاضلاب سرویسهای دیگر کاملاً مستقل باشد.

۶- لوله قائم انتقال فاضلاب به پایین‌ترین قسمت لوله‌کشی باید تا جایی که امکان دارد، مستقیم نصب شود و از بکاربردن دوخم خودداری شود.

۷- برای دو خانه یا دو آپارتمان مجاور هم نباید از یک لوله فاضلاب قائم مشترک استفاده شود. شبکه ونت نیز باید مستقل باشد.

<http://omidi2010.blogspot.com> (وبلاگ مهندس امیدی)

طراحی لوله‌کشی

آب بهداشتی مصرفی:

۱- فشار سیستم: در صورتی که فشار آب جهت تأمین حداقل فشار پشت شیرهای مصرف کافی نباشد. باید از سیستمهای تأمین فشار نظیر بوستر پمپ استفاده نمود.

۲- مصالح مصرفی:

۲-۱- مصالح لوله‌کشی توزیع آب سرد و گرم مصرفی باید در برابر اثر خوردگی و تغییر کیفیت ناشی از آب آشامیدنی که از شبکه آب شهری به ساختمان انشعاب می‌دهد، مقاوم باشند.

۲-۲- مصالح لوله‌کشی توزیع آب سرد و گرم مصرفی نباید بیش از هشت درصد سرب داشته باشد.

۲-۳- کلیه مصالح مصرفی اعم از لوله‌ها، اتصالات، شیرآلات، فلنجه‌ها باید مطابق یکی از استانداردهای مورد تأیید باشد.

۲-۴- در صورتی که از لوله‌های فلزی جهت انتقال آبگرم استفاده شود. جهت جلوگیری از اتلاف حرارت و انتقال حرارت به لوله آب سرد، با مصالح مناسب عایقکاری صورت گیرد.

۲-۵- در صورتی که لوله فولادی گالوانیزه برای شرایط سخت انتخاب شود، باید از نوع فولادی گالوانیزه وزن سنگین و بی‌درز باشد. وقتی لوله فولادی گالوانیزه در شرایط سخت تلقی می‌شود که لوله در وضعیتهای زیر یا حالات مشابه بکار رود.

- نصب لوله در داخل اجزای ساختمان

- چنانچه لوله به هنگام نصب یا در دوره بهره‌برداری در معرض ضربات فیزیکی قرار گیرد.

- لوله در محیط‌هایی نصب شود که خوردگی در آنها شدید باشد.

- خم کردن لوله، با تأیید اجتناب‌ناپذیر باشد.

۳- لوله برگشت آبگرم مصرفی:

حداکثر طول لوله آب گرم مصرفی که می‌توان بدون لوله برگشت به شیر خروجی آب رساند باید برابر ارقام زیر باشد.

حداکثر طول لوله (متر)	قطر نامی لوله (میلیمتر)
۱۲	تا ۱۵ میلیمتر ($\frac{1}{2}$ اینچ)
۸	۲۰ تا ۲۵ میلیمتر ($\frac{3}{4}$ اینچ)
۳	بیش از ۲۵ میلیمتر (۱ اینچ)

۴- جهت جلوگیری از تخریب مصالح ساختمانی و عایقکاری کف سرویسها در هنگام تعمیرات و نگهداری لوله‌ها، باید کلیه لوله‌ها در داخل سقف کاذب طبقات نصب گردند.

۵- شیر گذاری:

در نقاط زیر باید بر روی خط، شیر قطع و وصل نصب شود:

۱-۵- روی لوله‌های ورودی و خروجی به دستگاهها و مخازن

۲-۵- دو طرف شیر فشارشکن، شیر تنظیم فشار، صافی و مانند آنها

۳-۵- زیر لوله‌های قائم که بیش از دو طبقه ساختمان به دستگاههای گرم کننده یا سرد کننده آب می‌رساند.

۴-۵- روی لوله انشعاب از خط اصلی آب گرم کننده یا آب سرد کننده که به قسمتی از ساختمان آب می‌رساند.

۵-۵- در نقاطی که شیر فشارشکن نصب می‌شود، باید در خروجی شیر فشارشکن و نزدیک به آن، شیر اطمینان نصب شود.

۶-۵- نصب شیر قطع و وصل در ورود و خروج شیر اطمینان مجاز نیست.

۶- ظرفیت شیر اطمینان و تنظیم فشار آن باید طوری باشد که فشار طرف دوم شیر فشارشکن هیچ وقت از فشار طراحی لوله و دیگر اجزای لوله کشی، دستگاهها و مخازن طرف دوم، بالاتر نرود.

لوله کشی سرمایش و گرمایش

۱- نقشه‌ها:

- ۱-۱- نقشه‌های لوله کشی باید شامل دستگاههای تأسیسات گرمایی مرتبط با لوله کشی، مسیر و قطر نامی لوله‌ها و دیگر اجزای لوله کشی باشد.
- ۱-۲- روشهای نصب، حفاظت و نگهداری لوله کشی باید در مدارک پیوست نقشه‌ها ارائه شود.
- ۱-۳- دما و فشار کار طراحی و مشخصات مصالح باید در نقشه‌ها و مدارک پیوست آن معین باشد.
- ۱-۴- مقیاس نقشه‌ها نباید از یک صدم کوچکتر باشد، مگر در نقشه محوطه، با تأیید
- ۱-۵- علائم نقشه کشی باید بر طبق یکی از استانداردهای مورد تأیید باشد.

<http://omidi2010.blogsky.com> (وبلاگ مهندس امید)

۲- شرایط کار سیستم:

لوله و دیگر اجزای لوله کشی باید برای شرایط کار سیستم (دمای طراحی- فشار کار طراحی- نوع سیال داخل لوله) مناسب و مطابق استانداردهای مقرر شده مصالح لوله کشی باشد.

۳- انتخاب لوله:

لوله‌های مورد استفاده در تأسیسات سرمایی و گرمایی در انواع سیستمها باید از نوع فولادی سیاه یا لوله پلاستیکی باشد. لازم به ذکر است لوله‌های پلیمری منتخب جهت انتقال آب گرم برای استفاده گرمایش مقاومت کافی در برابر درجه حرارت سیال داشته باشد.

۴- در صورتی که طول مسیر لوله کشی تأسیسات گرمایی و سرمایی زیاد باشد، جهت متعادل سازی سیستم توزیع آبگرم و آب سرد پیشنهاد می شود که از سیستم لوله کشی معکوس استفاده گردد.

۵- در صورت استفاده از لوله‌های فلزی تمهیدات لازم جهت جلوگیری از اتلاف حرارت و انتقال حرارت از لوله‌ها در نظر گرفته شود.

۶- رادیاتورها در داخل واحدهای مسکونی در محل‌هایی نصب گردد که اولاً در معرض ورود هوای تازه به فضای مورد نظر باشد، ثانیاً در حرکت و جابجایی هوای گرم خللی بوجود نیاید و کل فضا را تحت پوشش قرار دهد.

تخلیه هوا:

- ۱- دهانه تخلیه هوا نباید در معابر عمومی قرار گیرد.
- ۲- دهانه تخلیه هوا نباید در داخل شفت‌ها، راهروهای آدم‌رو، خزیده روها و فضاهای مشابه قرار گیرد.
- ۳- دهانه تخلیه هوا نباید در جایی قرار بگیرد که هوای تخلیه شده به سیستم تعویض هوای ساختمان وارد شود. فاصله افقی دهانه خروج هوا از هر دهانه باز ساختمان دست کم باید ۳ متر باشد، مگر آنکه دهانه خروج هوا دست کم یک متر بالاتر از دهانه باز قرار گیرد.
- ۴- دهانه تخلیه هوا نباید در فضای زیر شیروانی قرار گیرد.
- ۵- در فضاهایی که بر اثر وجود ماشین‌ها، مخازن، دیگهای سوخت جامد، مایع و گاز، جوشکاری، پخت‌وپز و هر فعالیت دیگری ذرات گرد و غبار، گرما، بو، دود، گاز و مانند آنها، تولید و به مقداری زیان‌آور برای سلامتی پراکنده شود باید در فضای مورد نظر از سیستم تخلیه مکانیکی هوا استفاده نمود.
- ۶- سیستم تخلیه مکانیکی هوای حمام، توالت، رختکن و مانند آنها باید از سیستمهای تخلیه مکانیکی هوای فضاهای دیگر ساختمان جدا و مستقل باشد.
- ۷- سیستم تخلیه مکانیکی هوای آشپزخانه باید کاملاً جدا و مستقل باشد.

<http://omidi2010.blogspot.com> (وبلاگ مهندس امیدی)

کولرهای آبی (تبخیری):

- ۱- طراحی و ساخت کولر آبی باید با رعایت الزامات مندرج در استاندارد ISIRI 2436 انجام شود.
- ۲- کولر آبی نباید در محلی نصب شود که احتمال ورود هوای آلوده (ذرات گرد و غبار، گازهای زیان‌آور و بوهای نامطبوع) به آن وجود داشته باشد.
- ۳- کولر آبی باید دست کم ۳ متر از هر دهانه دودکش، فاصله افقی داشته باشد، مگر آنکه دهانه دودکش، دست کم ۲ متر از سطح روی کولر آبی بالاتر باشد.
- ۴- کولر آبی باید دست کم ۳ متر از هر دهانه هواکش فاضلاب ساختمان فاصله افقی داشته باشد، مگر آنکه دهانه هواکش فاضلاب دست کم ۲ متر از سطح روی کولر آبی بالاتر باشد.

۵- فضای دسترسی و سرویس در اطراف کولر به میزان حداقل ۶۰ سانتیمتر وجود داشته باشد.

۶- تغذیه آب کولر آبی باید بوسیله شیر قطع و وصل مستقل انجام شود.

۷- اگر کولر آبی در تراس یا بالکن نصب می‌شود، پیش‌بینی کفشوی با قطر حداقل ۲ اینچ در محل نصب

الزامی است.

شیوه‌نامه اجرایی تأسیسات مکانیکی

فاضلاب

اجرای چاه جاذب:

۱- محل دهانه چاه به طریقی مشخص شود تا در مواقع ضروری برای تعمیرات و یا تخلیه لجن بتوان به‌سہولت محل آنرا پیدا نمود.

۲- در نقشه تأسیسات بهتر است محل دقیق چاه، عمق میله و حجم انباره آن تعیین گردد. شیب لوله فاضلاب به قطر لوله آن بستگی دارد، اما آزمایشها نشان می‌دهد مناسبترین شیب ۲ درصد می‌باشد، زیرا در لوله‌های افقی با شیب ۲٪ سرعت جریان و ظرفیت تخلیه بهینه است و شیب در لوله‌های افقی از ۴ درصد بیشتر نباشد.

اجزاء چاه جاذب:

الف- دهانه: قسمت ورودی فاضلاب به چاه است که لوله‌های جمع‌آوری فاضلاب را در بخش قیفی شکل، بدرون کف آن ریخته تا به میله هدایت شود.

<http://omidi2010.blogspot.com> (وبلاگ مهندس امید)

ب- میله چاه: قطر میله چاه ۸/۰ تا ۱ متر، و عمق آن را باید آنقدر حفاری کنند که به زمین شنی با قابلیت جذب زیاد آب برسند. عمق میله چاه بیش از ۶ متر توصیه می‌شود.

ج- انباره چاه: پس از رسیدن به زمین شنی در جهت یا جهات مناسب انباره حفر می‌گردد. ارتفاع انباره حدود ۵/۱ متر و عرض آن ۱ متر مناسب است. در ضمن به لحاظ ایجاد مقاومت بیشتر در برابر بارهای وارد بر روی سقف انباره بهتر است قسمت فوقانی انباره به صورت قوسی خاکبرداری شود. برای تعیین

حجم انباره که بستگی به مقدار فاضلاب تولیدی، مواد تشکیل دهنده فاضلاب و میزان نفوذپذیری زمین دارد نمی توان عدد دقیقی ارائه نمود. اما به صورت تقریبی می توان توسط جدول زیر عمل نمود.

نکات اجرایی چاه	مجم انباره	
	حجم انباره به مترمکعب	نفر
۱- محل چاه در ساختمان باید در فاصله مناسبی از پی و ستوها قرار داشته باشد.	۵۰	۱۰
۲- لوله ورودی به داخل چاه با زانو ۹۰ درجه به صورت عمودی به طرف پایین نصب شود.	۱۰۰	۲۰
۳- بعد از اتمام حفاری در میله چاه قطعات بتنی مناسب جاگذاری شود.	۱۵۰	۳۰
۴- دهانه چاه آجرچینی گردد.	۱۸۰	۴۰
۵- اجرای گلدان در قسمت دهانه برای جلوگیری از پاشیده شدن فاضلاب به جداره میله و خرابی آن ضرورت دارد.	۲۲۵	۵۰
۶- لوله هواکش برای خروجی گازهای بدبو و مضر از چاه نصب گردد.	۲۷۵	۶۰

شبکه فاضلاب:

- لوله کشی نباید در مسیرهایی که احتمال خطر شکستن و ضربه دیدن وجود دارد صورت گیرد. چنانچه این امر اجتناب ناپذیر باشد (مانند عبور لوله از داخل یا زیر دیوارها، عبور لوله از کف پارکینگها و ...) باید پیش بینی های لازم بعمل آید و با احداث کانال بتونی، پوشش مقاوم یا عبور دادن لوله از غلافهای مقاوم، مانند لوله های سیمانی و ... آنرا در برابر خطر شکستگی محافظت نمود. فاصله بین سطح خارجی لوله و سطح داخلی غلاف باید با مواد قابل انعطاف پر شود.

- شیب بندی لوله های فاضلاب با توجه به نقشه و طبق نظر مهندس طراح با توجه به استانداردهای لوله کشی اجرا شود.

- جهت رعایت اصول بهداشتی و جلوگیری از نفوذ گازهای حاصل از فاضلابها به داخل ساختمان برای کلیه وسایل بهداشتی و کفشورها، سیفون مناسب پیش‌بینی و نصب گردد.

- برای جلوگیری از نفوذ بوهای نامطبوع در داخل ساختمان باید از شبکه ونت استفاده شود.

- به علت قطور بودن و در مواردی قیراندود بودن لوله‌های فاضلاب (بخصوص لوله‌های چدنی) از اجرای آن به صورت روکار، در قسمتهایی از ساختمان که مناظر زشت به وجود می‌آید خودداری گردد و حتی‌المقدور از کانالهای پیش‌بینی شده و یا بغل ستونهای کناری و نقاط خاص ساختمان که در معرض دید کمتری است استفاده شود. لوله کشی کف خواب، در کف تمام شده ساختمان و یا زیر سقف مکانهایی مانند پارکینگها مجاز است.

- در واحدهای بهداشتی (توالت، حمام، آشپزخانه و غیره) اجرای لوله کشی کف خواب و قائم فاضلاب، در زیر لایه عایق بندی رطوبتی (قیر گونی) انجام می‌شود.

- لوله‌های فاضلاب نباید به سقف یا دیوارهای گچی چسبیده باشند، زیرا این اتصال صدا را تقویت می‌کند.
- لوله کشی آب باران در داخل ساختمان باید از لوله کشی فاضلاب بهداشتی کاملاً جدا باشد. لوله کشی آب باران داخل ساختمان، فقط در نقطه خروج از ساختمان، با تأیید، ممکن است به لوله فاضلاب بهداشتی ساختمان متصل شود.

- فاضلاب خروجی از هر یک از لوازم بهداشتی باید بطور جداگانه و با واسطه سیفون به شاخه افقی فاضلاب یا لوله قائم متصل شود به جز موارد زیر:

الف- سیفون جزء یکپارچه با لوازم بهداشتی باشد.

ب- فاضلاب خروجی بطور غیر مستقیم به لوله کشی فاضلاب هدایت شود.

ج- لوله سرریز مخازن آب

حداقل مقدار شیب لوله‌های افقی فاضلاب برای لوله‌های با قطر نامی (DN) متفاوت باید برابر ارقام زیر

باشد:

حداقل مقدار شیب (درصد)	قطر نامی MM
۲	۱۰۰
۱/۵	۱۲۵
۱/۵	۱۵۰
$1:\frac{DN}{2}$	۲۰۰ و بزرگتر

(وبلاگ مهندس امید) <http://omidi2010.blogspot.com>

- اتصال دو لوله فاضلاب از دو دستگاه مقابل به یک شاخه افقی فاضلاب به صورت چهارراه مجاز نیست.
 - دو شاخه افقی فاضلاب که به یک لوله قائم فاضلاب می‌ریزند نباید در یک نقطه به صورت چهارراه به آن متصل شوند.

- قطر لوله قائم فاضلاب باید تا جایی که امکان دارد در تمام طول ثابت بماند.
 - لوله قائم انتقال فاضلاب به پایین‌ترین قسمت لوله کشی باید تا جایی که امکان دارد مستقیم نصب شود و از بکاربردن دو خم خودداری شود.

- برای دوخانه یا دو آپارتمان مجاور هم نباید از یک لوله فاضلاب قائم مشترک استفاده شود.
 - در لوله کشی فاضلاب بهداشتی ساختمان استفاده از انواع اتصالاتی زیر مجاز نیست:

الف- اتصال با سیمان و بتن

ب- اتصال با خمیرهای قیردار

ج- اتصال با رینگهای لاستیکی برای لوله‌هایی با قطرهای متفاوت

د- استفاده از چسب برای اتصال لوله و فیتینگ پلاستیکی ناهمجنس

- زانوی پایین لوله قائم که فاضلاب را به لوله اصلی افقی پایین‌ترین قسمت لوله کشی می‌ریزد باید با نصب لوله‌ای بطول دست کم ۲۵۰ میلیمتر و زانوی ۴۵ درجه در دو طرف آن به صورت دوردار با شعاع بزرگ

نصب شود. لازم به ذکر است در فاصله زانوی پایین لوله فاضلاب، تا یک متر فاصله، هیچ شاخه افقی نباید به لوله افقی اصلی پایین ترین قسمت لوله کشی متصل شود.

- شیب لوله های افقی باید تا حد ممکن یکنواخت باشد. اگر تغییرات شیب لازم باشد، باید در محل تغییر شیب دریاچه بازدید نصب شود و فضای کافی جهت رفع گرفتگی در نظر گرفته شود.

- تغییر سطح مقطع لوله باید تدریجی و با واسطه تبدیل صورت گیرد و از تغییر ناگهانی سطح مقطع خودداری شود.

- لوله افقی فاضلاب بهداشتی یک واحد برای اتصال به لوله قائم فاضلاب نباید از واحد مجاور آن عبور نماید.

- از بکاربردن چهارراه در لوله های افقی و لوله های قائم باید خودداری شود.

- لوله ها باید به موازات سطوح دیوارها و کف و سقف ساختمان نصب شوند.

- لوله کشی باید طوری اجرا شود که بار اسکلت و سازه ساختمان یا انبساط ساختمان روی آن اثر نگذارد.

در عبور لوله از درزهای انبساط ساختمان، اگر ناگزیر باشد، لوله باید قطعه انبساط استاندارد داشته باشد.

- در نقاطی که لوله در خاک دفن می شود و احتمال عبور وسایل حمل و نقل یا تحمل بار مخازن و

تأسیسات سنگین وجود دارد، لوله باید در زیر بلوک بتونی یا داخل کانال بتونی محکم و ثابت شود.

تکیه گاه و ساپورت:

لوله های چدنی قائم:

- تکیه گاه لوله های چدنی قائم باید از نوع گیره و پایه باشد (از پروفیل های فولادی یا چدنی)

- بست گیره ای لوله های چدنی قائم باید تا حد ممکن در لوله های سرکاسه دار نزدیک سرکاسه و در

لوله های بدون سرکاسه نزدیک اتصال قرار گیرد تا از حرکت لوله جلوگیری شود.

لوله های فولادی گالوانیزه قائم:

- تکیه گاه، لوله‌های فولادی گالوانیزه قائم باید از نوع گیره‌ای، کورپی، یا آویز باشد.

- اگر لوله عایق‌دار باشد، بست گیره‌ای یا کورپی باید لوله را محکم نگه دارد و عایق روی آن را

پوشاند.

- اگر لوله در معرض حرکات ناشی از انقباض و انبساط باشد، در حالت آویز بست باید بصورت گیره

لوله را نگه دارد و آویز امکان حرکت طولی را بدهد.

لوله‌های چدنی افقی:

- تکیه گاه لوله‌های چدنی افقی (سرکاسه‌دار و بدون سرکاسه) باید از نوع آویز، دیوار کوب، اسکلت

فولادی، کورپی یا بستر ماسه‌ای (در صورت دفن در خاک) باشد. تکیه گاه باید به کمک قطعات چدنی یا

فولادی به اجزای ساختمان محکم شود.

لوله‌های فولادی گالوانیزه:

- تکیه گاه این لوله‌ها باید از نوع آویز، دیوار کوب یا اسکلت فولادی باشد.

- اتصال بست به لوله در تکیه گاه آویز باید از نوع گیره و در تکیه گاه دیوار کوب یا اسکلت فلزی باید

از نوع گیره یا کورپی باشد.

- در مورد لوله‌های عایق‌دار، بست باید طوری به لوله عایق‌دار متصل شود که سبب پارگی و له شدن

عایق نشود. در نقاط ثابت باید بست به لوله محکم متصل شود و عایق روی گیره یا کورپی قرار گیرد.

اگر لوله عایق‌دار در معرض حرکات ناشی از انقباض و انبساط باشد، باید بین سطح خارجی عایق لوله

و سطح داخل گیره یک لایه از ورق فولادی به ضخامت ۱/۵ میلیمتر و طول حداقل ۳۰ میلیمتر به

منظور حفاظت از عایق قرار گیرد.

هواکش فاضلاب:

- ۱- در جریان نصب لوله‌ها و دیگر اجزای لوله‌کشی باید مواظب بود که داخل لوله‌ها و فیتینگ‌ها از ذرات فلز، ماسه، خاک، مواد آب‌بندی و غیره کاملاً پاک باشد.
- ۲- اتصال لوله هواکش به شاخه افقی فاضلاب باید با زاویه ۴۵ درجه یا بزرگتر باشد.
- ۳- شبکه ونت در واحد مجاور هم باید مستقل باشد.

<http://omidi2010.blogsky.com> (وبلاگ مهندس امید)

آب باران:

اگر لوله قائم آب باران خارجی، آب باران را از بام بالاتر به بام پایین تر منتقل می‌کند، باید دهانه خروجی آب از لوله قائم با کمک یک زانوی ۹۰ درجه (یا دو زانوی ۴۵ درجه) جریان آب را از حالت قائم به حالت افقی در آورد. در نقطه خروج آب از دهانه‌های لوله باید سطح بام پایین تر با سنگ یا بتن در برابر اثر خوردگی آب خروجی مقاوم شود.

- ۱- سطوح باز شبکه صافی باید دست کم $1/5$ برابر سطوح دهانه لوله قائم آب باران باشد.
- ۲- اگر لوله افقی اصلی آب باران ساختمان در نقطه خروج از ساختمان یا ملک به لوله افقی اصلی فاضلاب ساختمان متصل می‌شود، باید روی لوله افقی اصلی آب باران سیفون نصب شود.

نصب لوازم بهداشتی:

- ۱- لوازم بهداشتی در وضعیت تراز نصب گردد
- ۲- به دلیل لزوم رعایت مسائل دینی، باید توالت چه شرقی و چه غربی در امتداد شرقی غربی نصب شود. حتی المقدور باید شیر مخلوط توالت در سمت راست شخص باشد.

- ۳- دستشویی، توالت غربی و دیگر لوازم بهداشتی که به دیوار نصب می‌شوند باید طوری به اجزای ساختمان متصل و محکم شوند که وزن این لوازم به لوله و اتصالات وارد نشود.
- ۴- قطر دهانه تخلیه آب دستشویی باید دست کم $1\frac{1}{4}$ اینچ باشد.
- ۵- فاصله محور دستشویی از سطح دیوار مجاور یا هر مانع دیگر نباید کمتر از ۴۵ سانتیمتر باشد.
- ۶- توالت غربی باید طوری نصب شود که فاصله محور آن از سطح دیوار مجاور یا هر مانع دیگری کمتر از ۴۵ سانتیمتر و از محور لوازم بهداشتی دیگر کمتر از ۷۶ سانتیمتر نباشد. جلوی توالت غربی باید دست کم ۵۰ سانتیمتر تا دیوار یا در مقابل آن جای خالی پیش‌بینی شود.
- ۷- کابین توالت غربی نباید کمتر از ۹۰ سانتیمتر پهنا و ۱۵۰ سانتیمتر درازا داشته باشد.
- ۸- توالت شرقی باید طوری انتخاب شود که فاصله محور طولی آن از سطح دیوار مجاور یا هر مانع دیگر کمتر از ۴۵ سانتیمتر و از محور طولی لوازم بهداشتی دیگر کمتر از ۷۶ سانتیمتر نباشد. جلو توالت شرقی باید دست کم ۵۰ سانتیمتر تا دیوار یا در مقابل آن جای خالی پیش‌بینی شود.
- ۹- کابین توالت شرقی نباید کمتر از ۹۰ سانتیمتر پهنا و ۱۵۰ سانتیمتر درازا داشته باشد.
- ۱۰- سطح کابین دوش باید دست کم $0/6$ مترمربع باشد. فضایی که برای شیر، جابابونی، دستگیره و دیگر متعلقات لازم است باید خارج از اندازه‌های داده شده برای کابین دوش باشد.
- ۱۱- دیوارهای اطراف کابین باید دست کم تا ارتفاع $1/80$ متر با مواد آب‌بند و مقاوم در برابر نفوذ رطوبت ساخته شود و سطوح صاف و صیقلی و قابل شستشو باشد.

ارتفاع نصب شیر آلات و لوله‌های فاضلاب وسایل مختلف بهداشتی

لوله فاضلاب	شیر آلات	شرح
40 cm	50 cm	دستشویی با شیر مخلوط توکاسه دو پایه
40 cm	55 cm	دستشویی با شیر مخلوط توکاسه تک پایه
40 cm	105 cm	ظرفشویی (با شیر مخلوط دیواری)
70 cm	75 cm	ماشین لباسشویی
70 cm	75 cm	ماشین ظرفشویی
-	90 cm	فلاش والو
-	160 cm	فلاش تانک (ارتفاع شیر پسیوار)
-	100 cm	دوش (با زیردوشی پیش ساخته)
-	90 cm	دوش (بدون زیردوشی پیش ساخته)
-	60 cm	تی شور
-	45 cm	شیر مخلوط توالت (شلنگی)
-	60 cm	شیر تکی شلنگی
-	55 cm	ظرفشویی با شیر مخلوط توکاسه تک پایه
-	45 cm	توالت فرنگی (ارتفاع شیر پسیوار)
-	70 cm	شیر مخلوط وان
ارتفاع نصب فلاش تانک تا کف تمام شده ۱۸۵ cm		
فاصله محور لوله فاضلاب توالت فرنگی از سطح تمام‌شده دیوار ۲۹ cm		
فاصله محور لوله فاضلاب توالت شرقی از سطح تمام‌شده دیوار ۲۵ cm		
فاصله فاضلاب دیواری بیده از سطح تمام‌شده دیوار ۱۰ cm		

اتصال لوازم بهداشتی:

- ۱- فلاش تانک: لبه زیر دهانه ورود آب از شیر شناور به فلاش تانک باید دست کم ۴۰ میلیمتر از لبه روی دهانه لوله سرریز آب از تانک بالاتر باشد. اتصال آب از شبکه لوله کشی توزیع آب آشامیدنی به فلاشتانک باید با نصب یک شیر قطع و وصل و یک شیر شناور مورد تأیید حفاظت شود.
- ۲- فلاش والو: اتصال آب از شبکه لوله کشی توزیع آب آشامیدنی به فلاش والو با فاصله هوایی، نصب یک شیر یکطرفه و یک خلاءشکن یا با نصب شیر یکطرفه دوتایی حفاظت شود.
- ۳- شیرهای سرشلنگی: شیر سرشلنگی یا هر شبکه لوله کشی آبیاری که شیر سرشلنگی داشته باشد، نباید به لوله کشی توزیع آب آشامیدنی اتصال مستقیم داشته باشد. این اتصال باید با فاصله هوایی یا یک شیر یکطرفه و یک خلاءشکن یا شیر یکطرفه دوتایی حفاظت شود.

آزمایش شبکه فاضلاب:

۱- آزمایش با آب: تمام دریچه‌های مجرای فاضلاب ساختمان را پیش از آزمایش باید به وسیله در پوشهای آزمایشی لاستیکی شکل مسدود و آب‌بندی نمود. برای این منظور بهتر است سیستم را به چند بخش تقسیم نموده، هر بخش را جداگانه مورد آزمایش قرار داد. بخصوص در مورد ساختمانهای مرتفع چون فشار ستون آب در طبقات پایین خیلی زیاد می‌شود آزمایش قسمت به قسمت اجرامی‌گردد. صلاح نیست لوله کشی بیشتر از ۵ طبقه در یک مرحله آزمایش شود و همچنین ارتفاع ستون آب از ۳ متر کمتر نباشد. سپس یکی از مجراها را از آب پر کرده و تست را انجام می‌دهیم. لازم به توضیح است می‌بایست تست لوله تهویه نیز همزمان با تست لوله فاضلاب انجام شود. بدین منظور بهتر است از پشت بام شروع به تست کنیم. نقاط معیوب علامت‌گذاری شده و می‌بایست تعویض و اصلاح گردد.

۲- آزمایش با هوا: می‌توان مجرای فاضلابها را کاملاً آب‌بندی نموده و هوای فشرده توسط کمپرسور از طریق درپوش آزمایش مجهز به یک شیر و یک گیج وارد مدار نمود و تا 5 PSI هوا تزریق کرد و محل اتصالات را با آب و صابون چک نمود. معمولاً از آزمایش با هوای فشرده فقط در شرایطی که روش تست با آب میسر نیست استفاده می‌شود. مثلاً در هوای خیلی سرد که احتمال یخ‌زدگی آب درون لوله‌ها وجود دارد.

آبرسانی

تکات مهم در رابطه با اجرای لوله کشی :

- لوله کشی باید در کوتاهترین مسیر و با کمترین پیچ و خم، موازی یا عمود بر دیوارهای ساختمان انجام شود.

برای این کار، حتی المقدور از مسیرهایی که هیچگونه آسیبی به اسکلت ساختمان (از قبیل شکاف دادن، بریدن و ...) وارد نیاید استفاده شود..

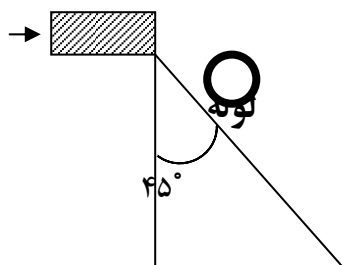
- عبور لوله از دیوار، تیغه، سقف و کف باید از داخل غلافی که قطر داخلی آن دست کم ۲۰ میلیمتر از قطر خارجی لوله بزرگتر باشد، صورت گیرد. انتهای غلاف باید حداقل ۱۰ میلیمتر از سطح خارجی دیوار یا کف یا سقف خارج شود. فاصله بین لوله و غلاف باید با مواد قابل انعطاف پر شود.

- هیچ نوع اتصالی نباید در داخل اجزای ساختمان یا داخل غلاف لوله قرار گیرد.

- در ساختمانهای مسکونی لازم است از نصب لوله‌های آب و فاضلاب در کنار هم خودداری شود. زیرا بر اثر مرور زمان و بروز پوسیدگی در لوله‌ها و از بین رفتن آب‌بندی آنها احتمال تراوش و آلودگی آبهای آشامیدنی و بهداشتی وجود دارد. در صورت اجتناب ناپذیر بودن این امر باید رعایت فاصله مناسب را نمود. در لوله کشی افقی لوله‌های فاضلاب را در زیر سایر لوله‌ها نصب می‌کنند.

- چنانچه لوله کشی به موازات پی ساختمان و یا خارج از دیوارهای باربر انجام می‌شود، لوله‌ها باید حداقل یک متر از پی و دیوار فاصله داشته باشند.

- چنانچه لوله کشی پایین تر از پی ساختمان یا دیوارهای باربر اجرا می‌گردد، باید در خارج از شعاع 45° پی‌ها قرار گیرد.



- لوله کشی باید نزدیک دیوارها، تیغه‌ها، سقفها اجرا گردد و حتی‌المقدور از اجرای آن به صورت کف خواب اجتناب نموده و یا حداقل محل لوله‌های عمودی را چنان در نظر گرفت که طول لوله کف خواب به حداقل ممکن برسد.

- کف بستری که برای نصب لوله‌ها حفر شده است باید به فرم لوله باشد، بطوریکه تکیه‌گاه یکدست و یکنواختی در سرتاسر طول بین دو اتصال برای تحمل وزن لوله‌ها پدید آید

- لوله‌های روی کار یا زیر کف و داخل ترنج، در محوطه خارج ساختمان یا در فضای داخل ساختمان که گرم نمی‌شوند، اگر در معرض یخ‌زدن باشند باید با عایق گرمایی، یا روشهای مورد تایید دیگر حفاظت شوند.

- اگر کف بستر لوله‌گذاری مناسب نیست باید آن را با لایه‌های ۱۵ سانتیمتری ماسه و شن نرم پر کرد و هر لایه را جداگانه باید کوبید.

- اگر در کف بستر لوله‌گذاری سنگ مشاهده شود، باید قسمت سنگی را دست کم تا ۷/۵ سانتیمتر تراشید و کف بستر را با ماسه و شن نرم پر کرد و کوبید.

- تغییر زاویه در لوله‌کشیها برای پیروی از امتداد دیوارها، طبق نقشه انجام می‌شود.

- لوله‌های افقی اگر به صورت زیرسقفی و یا تحت پوشش سقف کاذب نصب می‌شوند باید در حداکثر ارتفاع ممکن اجرا شوند.

- لازم است از اجرای لوله‌کشی در بالای دستگاههای برقی خودداری شود. اگر این کار در محلی اجتناب‌ناپذیر است باید سینی قطره‌گیر در زیر لوله‌ها پیش‌بینی و نصب گردد تا از بروز خطرات برق‌گرفتگی و اتصال و سوختن سیمها و دستگاهها جلوگیری شود.

- هیچیک از لوله‌کشی‌های تأسیسات بهداشتی بجز کفشوی کف چاه آسانسور نباید در داخل چاه آسانسور یا اتاقهای ماشینهای آن نصب شود.

- قبل از اجرای لوله کشی، باید مسیرهای عبور لوله را با رشته‌های دیگر کار (ساختمانی - برقی - مکانیکی) مطابقت داده تا از دوباره کاریهای احتمالی جلوگیری شود. اساساً در اجرای تأسیسات ساختمان بر مبنای نقشه‌های از قبل طرح شده عمل می‌شود و پیش‌بینی‌های لازم جهت جلوگیری از تداخل لوله‌های آب و برق و مجاری هوا بعمل می‌آید. لیکن در موارد متعددی بر اساس شرایط اجرای کار، نقشه‌ها و طرحها تغییر می‌یابد که مجری قبل از شروع کار موظف به کنترل کلیه موارد از جمله عدم تداخل لوله‌کشی‌های مختلف، سرگیرنبودن لوله‌ها و عدم مخالفت از بازشدن کامل درها و پنجره‌ها می‌باشد.

- لوله‌کشی اصلی آبرسانی و لوله خروجی فاضلاب ساختمان را می‌توان تحت شرایط زیر در داخل یک کانال اجرا نمود.

الف- سطح زیر لوله آبرسانی در سراسر مسیر، حداقل ۳۰ سانتیمتر بالاتر از سطح روی لوله فاضلاب در بلندترین نقطه مسیر آن باشد.

ب- لوله اصلی آبرسانی روی یک تکیه‌گاه محکم که در یک طرف کانال مشترک ایجاد می‌شود، نصب گردد.

<http://omidi2010.blogsky.com> (وبلاگ مهندس امید)

ج- تعداد اتصالات لوله اصلی آبرسانی در حداقل ممکن باشد.

د- جنس لوله فاضلاب و آبرسانی و اتصالات و طرز نصب آنها چنان باشد که در بدترین شرایط امکان خوردگی، لرزشها، نشست زمین، بارهای خارجی و ... مقاومت کافی داشته باشد و از نشست مواد موجود در فاضلاب، جلوگیری شود.

- در لوله‌کشی فولادی گالوانیزه خم کردن لوله مجاز نیست و باید از زانوهای گالوانیزه استفاده کرد.

- در اتصال دنده‌ای مواد آب‌بندی فقط باید روی دنده‌های خارجی (دنده نر) اضافه شود

- در جریان نصب لوله و دیگر اجزای لوله کشی باید داخل لوله‌ها و فیتینگها از ذرات فلز، ماسه، خاک، مواد آب‌بندی و غیره کاملاً پاک باشد.
- برای تخلیه آب شبکه لوله کشی ساختمان باید شیر تخلیه آب بعد از کنتور آب ساختمان و بلافاصله بعد از شیر قطع و وصل و شیر یکطرفه نصب شود.
- تغییر سطح مقطع داخلی در اتصالات لوله کشی نباید ناگهانی باشد و باید با واسطه تبدیله‌ها به تدریج صورت گیرد.
- در نقاط بالای شبکه لوله کشی باید شیر تخلیه هوا نصب شود. در نقاط پایین شبکه لوله کشی باید شیر تخلیه آب نصب شود.
- لوله‌ها باید به سمت نقاط تخلیه و برداشت آب شیب داشته باشند.
- داخل شافتهای عمودی که لوله در آن نصب می‌شود، باید کاملاً نازک کاری و صاف شده باشد.
- لوله‌ها و دیگر اجزای لوله کشی باید با بست در مسیرهای مقرر شده ثابت شوند.
- در لوله کشی توزیع آبگرم مصرفی باید برای امکان انبساط و انقباض لوله‌ها پیش‌بینی‌های لازم صورت گیرد.

تنظیم فشار آب شبکه:

- نصب مستقیم پمپ روی لوله انشعاب آب شهر مجاز نیست.
- روی لوله ورودی به پمپ باید یک شیر قطع خودکار نصب شود تا اگر در لوله ورودی فشار به کمتر از ۰/۶ بار برسد پمپ را به طور خودکار خاموش کند و از پدید آمدن خلأ با فشار منفی در لوله جلوگیری کند.
- در سیستم تانک تحت فشار، روی تانک باید شیر اطمینان نصب شود.
- شیر اطمینان تانک باید طوری تنظیم شود تا در فشاری برابر با فشار کار مجاز تانک عمل نماید و آب را تخلیه کند.

- لوله تخلیه شیر اطمینان نباید از جنس قابل انحناء باشد. تخلیه آب در این لوله باید بطور ثقلی صورت گیرد

- لوله تخلیه شیر اطمینان نباید مستقیماً به لوله فاضلاب متصل شود.

- اگر فشار آب ورودی به شبکه لوله کشی توزیع آب آشامیدنی در ساختمان یا قسمتی از آن بیش از حد مورد تأیید باشد، باید، شیر فشارشکن روی لوله ورودی نصب شود. شیر فشارشکن باید قابل تنظیم و مورد تأیید باشد.

- شیر فشارشکن باید لوله by pass داشته باشد و روی لوله by pass باید یک شیر کف فلزی نصب شود.

- روی لوله ورودی آب به شیر فشارشکن و روی لوله خروجی از آن باید شیر قطع و وصل و فشارسنج نصب شود. همچنین روی لوله خروجی از شیر فشارشکن و پیش از شیر قطع و وصل باید یک شیر اطمینان فشاری نصب شود.

مخازن ذخیره آب:

- لبه زیر دهانه لوله ورودی آب به مخزن باید دست کم ۴۰ میلیمتر از لبه روی دهانه سرریز آب مخزن بالاتر باشد تا فاصله هوایی لازم تأمین شود.

- قطر نامی لوله سرریز باید دست کم دو برابر لوله ورودی آب به مخزن ذخیره باشد. لوله سرریز آب مخزن نباید از جنس قابل انحناء باشد. انتهای لوله سرریز باید دست کم ۱۵۰ میلیمتر بالاتر و دورتر از کفشوی یا هر نقطه تخلیه دیگر باشد. انتهای لوله سرریز نباید اتصال شلنگی داشته باشد و باید توری مقاوم در برابر خوردگی داشته باشد. لوله سرریز باید در مسیری کشیده شود که احتمال یخزدن نداشته باشد، یا آنکه با عایق گرمایی در برابر یخزدن حفاظت شود.

- لبه زیر دهانه لوله سرریز باید دست کم ۴۰ میلیمتر از حداکثر سطح آب بالاتر باشد.

- مخزن ذخیره آب باید لوله هواکش داشته باشد تا فشار داخل مخزن را اتمسفریک کند. قطر نامی لوله هواکش باید دست کم برابر قطر لوله ورودی آب به مخزن باشد و باید دهانه انتهایی آن توری مقاوم به خوردگی داشته باشد.

منبع ذخیره آب باید در پایین ترین نقطه تخلیه یک شیر قطع و وصل داشته باشد. تمامی مواردی که در مورد لوله سرریز ذکر شد، در مورد لوله تخلیه نیز صدق می کند. قطر لوله تخلیه باید حداقل دو برابر قطر لوله ورودی باشد.

۱- منبع ذخیره آب در صورتی که فولادی باشد باید سطوح داخلی و خارجی آن گالوانیزه باشد.

۲- مخزن ذخیره آب در صورتی روی بام نصب می شود که جهت جلوگیری از یخ زدن و یا گرم شدن آن با عایق حرارتی پوشانده شود.

۳- اتاقهای مخازن ذخیره آب باید دارای هواکش و کف شوی باشد.

انشعاب از لوله آب آشامیدنی برای مصارف دیگر:

۱- انشعاب آب از شبکه لوله کشی آب آشامیدنی برای تغذیه تأسیسات گرمایی با آب گرم کننده یا بخار و نیز برای تغذیه تأسیسات سرمایی با آب سرد کننده، باید با نصب فاصله هوایی یا یک شیر یکطرفه و یک خلاشکن یا شیر یکطرفه دوتایی حفاظت شود.

۲- برای تغذیه لوله کشی آب آتش نشانی از شبکه لوله کشی توزیع آب آشامیدنی روی لوله انشعاب آب باید یک شیر یکطرفه مورد تأیید نصب شود.

۳- انشعاب آب از شبکه لوله کشی آب آشامیدنی برای تغذیه ماشین رختشویی، ماشین ظرفشویی و دستگاههای مشابه دیگر باید با فاصله هوایی یا نصب یک شیر یکطرفه و یک خلاشکن حفاظت شود.

- ۴- انشعاب آب از لوله کشی توزیع آب آشامیدنی برای تغذیه سختی گیر باید با نصب فاصله هوایی، شیر یکطرفه و شیر خلاشکن یا شیر یکطرفه دوتایی حفاظت شود. لازم به ذکر است نصب یک شیر یکطرفه روی لوله ورودی به سختی گیر خانگی برای حفاظت آب آشامیدنی کافی است.
- ۵- انشعاب آب از لوله کشی توزیع آب سرد مصرفی برای تغذیه لوله کشی توزیع آبگرم مصرفی باید با نصب فاصله هوایی یا یک شیر یکطرفه حفاظت شود.
- ۶- شیر آب سرد مصرفی روی لوازم بهداشتی باید سمت راست قرار گیرد و با علامت آبی مشخص شود و شیر آب گرم مصرفی باید سمت چپ قرار گیرد و با علامت قرمز مشخص شود.
- ۷- هیچگونه اتصال مستقیم بین لوله کشی آب آشامیدنی و لوله کشی آب غیر آشامیدنی یا مایعات دیگر مجاز نیست.
- ۸- اتصال مستقیم بین لوله کشی آب آشامیدنی که از شبکه آب شهری تغذیه می شود و لوله کشی آب آشامیدنی که از منابع خصوصی توزیع می شود مجاز نیست

<http://omidi2010.blogsky.com> (وبلاگ مهندس امید)

آزمایش شبکه آبرسانی:

- ۱- آزمایش ممکن است قسمت به قسمت و در جریان پیشرفت کار یا به طور کامل پس از نصب کلیه لوله ها و اجزای دیگر لوله کشی صورت گیرد.
- ۲- پیش از انجام آزمایش و تأیید لوله کشی، هیچ یک از اجزای لوله کشی نباید با عایق یا اجرای ساختمان پوشیده شود و در هنگام آزمایش همه اجزای لوله کشی باید آشکار و قابل بازرسی باشد.
- ۳- پس از آزمایش قسمت به قسمت یا کامل لوله کشی باید بعد از نصب لوازم بهداشتی، آزمایش فشار با آب انجام گیرد.

نحوه آزمایش:

- ۱- پس از خاتمه لوله کشی کلیه دهانه‌های باز به طور موقت بسته شود و شبکه با آب پر، و هواگیری شود. قبل از آزمایش شبکه باید به مدت ۲ روز پراز آب باقی بماند.
- ۲- به کمک تلمبه مخصوص همراه با فشارسنج با فشار حداقل ۱۰ بار آزمایش انجام گردد. لازم به توضیح است فشارسنج باید در بالاترین قسمت شبکه نصب گردد. آزمایش حداقل یک ساعت باید به طول انجامد.
- ۳- پس از نصب لوازم بهداشتی یک بار دیگر باید آزمایش فشار آب انجام شود. همه شیرها باید یک به یک باز و بسته شود.

<http://omidi2010.blogsky.com> (وبلاگ مهندس امید)

تاسیسات حرارتی و برودتی

دستگاههای گرمایش و سرمایش:

- ۱- دستگاههای مکانیکی نباید در فضاهای با خطر نصب شوند.
- ۲- دستگاههای با سوخت مایع یا گاز نباید در فضاهای زیر نصب شوند یا هوای احتراق را از این فضاها دریافت کنند. اتاق خواب، حمام، توالت، انباری ساختمان رعایت محدودیتهای بالا شامل موارد زیر نمی‌باشد:
 - ۱- بخاری یا آبگرمکن با سوخت مایع یا گاز که هوای احتراق را مستقیماً از خارج دریافت کند.
 - ۲- بخاری یا آبگرمکن گازی، با دودکش مستقیم به خارج که هوای احتراق را از محل نصب بگیرد و اتاق محل نصب به طور غیرعادی درزبند یا کاملاً بسته نباشد.
 - ۳- بخاری یا آبگرمکن با سوخت مایع یا گاز که هوای احتراق را از محل نصب بگیرد و در اتاق محل نصب دریچه‌ای با دمپر خود بسته‌شو، به خارج داشته باشد.

۴- حجم اتاقی که دستگاههای با سوخت مایع یا گاز (جز دیگ آبگرم یا بخار) در آن نصب می‌شود، باید دست کم ۱۲ برابر حجم دستگاه باشد.

۵- حجم اتاقی که دیگ آبگرم یا بخار در آن نصب می‌شود، باید دست کم ۱۶ برابر حجم دیگ باشد.

۶- دستگاههای که برای نصب در وضعیت ثابت طراحی شده باشند باید در محل خود به طور پایدار و مطمئن بسته شود.

برای حفاظت کارکنان باید قسمت‌های متحرک دستگاه مانند چرخ طیار، بادزن، تسمه و دیگر اجزای مشابه با حفاظ فلزی مقاوم و مناسب پوشانده شوند.

اگر دستگاه به سقف آویخته شود فاصله زیر دستگاه تا کف نباید کمتر از ۱۵ سانتیمتر باشد.

اگر دستگاه روی کف نصب می‌شود باید یک فونداسون به ارتفاع ۸ سانتیمتر زیر آن قرار داد.

اگر دستگاه روی بام و با فاصله کمتر از ۳ متر از لبه بام یا روی سطح دیگری که بیش از ۷۵ سانتیمتر از زمین اطراف ارتفاع داشته باشد، نصب شود، باید فضای سرویس اطراف دستگاه با نرده حائل حفاظت شود.

۱- ارتفاع نرده محافظ نسبت به تراز محل نصب آن باید دست کم ۱۰۰ سانتیمتر باشد.

۲- نرده محافظ باید طوری ساخته شود که اندازه‌های سطوح باز آن کمتر از ۴۰ سانتیمتر باشد. اتاقی

که دستگاههای مکانیکی، از جمله دستگاههای با سوخت مایع یا گاز در آن نصب می‌شود، باید

معبّر بدون مانع و در ورودی داشته باشد که اندازه پهنای آن دست کم ۱۰۰ و ارتفاع آن دست کم

۲۰۰ سانتیمتری باشد.

در جلوی دستگاه و سمت سرویس آن باید سطحی دست کم برابر ۷۵×۷۵ سانتیمتر وجود داشته باشد.

اگر دستگاه روی بام، یا اسکلتی بیش از ۴/۸ متر ارتفاع نصب می‌شود، باید در اطراف آن فضای سرویس

طبق دستورالعمل کارخانه سازنده پیش‌بینی شود.

کولرهای آبی:

نصب:

انتخاب محل نصب کولر آبی باید بر اساس توصیه کارخانه سازنده و رعایت موارد زیر باشد.

- ۱- کولر آبی نباید در محلی نصب شود که احتمال ورود هوای آلوده (ذرات گرد و غبار- گازهای زیان آور- بوهای نامطبوع) به آن وجود داشته باشد.
- ۲- کولر آبی باید حداقل سه متر از هر دهانه دودکش، فاصله افقی داشته باشد، مگر آنکه دهانه دودکش دست کم ۲ متر از سطح رویی کولر آبی بالاتر باشد.
- ۳- کولر آبی باید دست کم ۳ متر از هر دهانه هواکش فاضلاب ساختمان فاصله افقی داشته باشد، مگر آنکه دهانه هواکش فاضلاب دست کم ۲ متر از سطح رویی کولر آبی بالاتر باشد.
- ۴- فضای دسترسی و سرویس در اطراف کولر به میزان حداقل ۶۰ سانتیمتر وجود داشته باشد.

لوله کشی:

- ۱- تغذیه آب هر کولر آبی باید بوسیله شیر قطع و وصل مستقل انجام شود.
- ۲- لوله و سرریز آب اضافی و همچنین تخلیه کولر آبی، اگر به شبکه فاضلاب وارد می شود، باید بصورت غیرمستقیم طرح و اجرا گردد.
- ۳- اگر کولر آبی در تراس یا بالکن نصب می شود، پیش بینی کفشوی با قطر حداقل ۲ اینچ در محل نصب الزامی است.
- ۴- لوله تغذیه آب کولر باید به شیر قطع و وصل با اتصال بازشو مجهز باشد تا پس از پایان فصل گرما، به آسانی قابل باز کردن و تخلیه باشد.

۵- کولر آبی نباید بالای معابر عمومی نصب شود، مگر آنکه در زیر آن سینی قطره گیر با لوله تخلیه، به دور از این معابر، تعبیه شود.

اجرای کانالها :

- کانالها باید طبق نقشه و با اندازه‌های معین شده اجرا شود.
- هیچ منفذ و سوراخی و دهانه باز نباید در سیستم کانال کشی بماند.
- برای ثابت نگه داشتن کانالها در وضعیت مورد نیاز باید از ساپورتها و آویزها در نقاط مناسب به اجزای ساختمان متصل شود.
- فاصله دو تکیه گاه و آویز در کانالهای فلزی نباید از ۳ متر بیشتر باشد.
- کانالهایی که زیرزمین دفن می‌شود، باید به سمت نقطه تخلیه شیب داشته باشد.
- طول کانال فلزی کولر آبی که در معرض تابش مستقیم آفتاب باشد نباید از ۲ متر بیشتر باشد. اگر چنانچه مورد فوق اجتناب ناپذیر باشد باید توسط عایق گرمایی در برابر تابش آفتاب حفاظت شود.

کانالهای قابل انعطاف:

- کانالهای قابل انعطاف جهت اتصال به دریچه هوا یا اتصال به دستگاه صورت می‌گیرد.
- حداکثر طول کانالهای قابل انعطاف (فلزی یا غیرفلزی) نباید از ۴/۲۵ متر بیشتر باشد.
- دمای هوای داخل کانالهای قابل انعطاف (فلزی یا غیرفلزی) نباید از ۱۲۰ درجه سانتیگراد بیشتر باشد

آبگرمکن خانگی:

آبگرم نفت سوز با مخزن ذخیره:

- ۱- روی لوله ورود آب به آبگرمکن باید شیر قطع و وصل و شیر یکطرفه و روی لوله خروجی آب گرم باید شیر قطع و وصل نصب شود.

- ۲- مخزن آب گرم باید به شیر اطمینان و شیر تخلیه مجهز باشد.
- ۳- آبگرمکن باید به شیر اطمینان دما و فشا مجهز باشد.
- ۴- نصب شیر و هیچ مانع دیگری روی لوله تخلیه شیر اطمینان مجاز نیست. انتهای لوله تخلیه شیر اطمینان باید بدون دنده باشد و تا ۳۰ سانتیمتری کف اتاق محل نصب آبگرمکن ادامه یابد. اتصال مستقیم این لوله به شبکه لوله کشی فاضلاب ساختمان مجاز نیست.
- ۵- آبگرمکن نفت سوز با مخزن ذخیره باید به کنترل کننده دما مجهز باشد.

آبگرمکن گازسوز با مخزن ذخیره:

- ۱- آبگرمکن گازسوز باید به شیر دستی قطع و وصل گاز و کنترل کننده خودکار گاز مجهز باشد.
- ۲- ظرفیت ذخیره آبگرمکن باید دست کم برای واحد مسکونی یک خوابه 75 lit و دو خوابه 110 lit و سه خوابه 150 lit باشد.
- ۳- روی لوله ورود آب سرد به آبگرمکن باید شیر قطع و وصل و شیر یکطرفه و روی لوله خروجی آبگرم باید شیر قطع و وصل نصب شود.
- ۴- مخزن آبگرم باید به شیر اطمینان و شیر تخلیه مجهز باشد.
- ۵- نصب شیر و هیچ مانعی روی لوله تخلیه شیر اطمینان مجاز نیست.

آبگرمکن گازسوز فوری بدون مخزن ذخیره:

- ۱- ظرفیت این آبگرمکنها باید دست کم برای واحد مسکونی یک خوابه و دو خوابه ۱۲ لیتر در دقیقه و سه خوابه و بیشتر ۱۹ لیتر در دقیقه باشد.
- آبگرمکن گازسوز فوری بدون مخزن ذخیره باید به شیر اطمینان، شیر خودکار قطع و وصل گاز، شمعک دائمی و فن دک خودکار مجهز باشد.

تعویض و تخلیه هوا

در هر قسمت از فضای ساختمان که در اشغال انسان می‌باشد باید تعویض هوای مورد نیاز با توجه به نوع کاربری محیط وجود داشته باشد که می‌بایست تعویض هوا طبیعی باشد. تعویض طبیعی هوا از دهانه‌های باز شو مثل در، پنجره، دریچه، شبکه و غیره میسر می‌شود. دهانه‌های باز شو می‌بایست ۳ متر فاصله افقی از دهانه های تخلیه هوا از جمله دودکش، هواکش و هواکش فاضلاب داشته باشد، مگر آنکه دهانه تخلیه هوا حداقل یک متر بالاتر باشد.

تخلیه هوا نباید در داخل رایزرها، راهروهای آدم‌رو، و غیره قرار گیرد.

دهانه هوای دریافتی از بیرون باید حداقل ۳ متر از ساختمانهای همجوار و معابر عمومی فاصله افقی داشته باشد.

سطح بازشوی دهانه هر فضا به هوای خارج باید حداقل ۴ درصد سطح زیربنای آن فضا باشد.

اگر دهانه باز شو فضا مستقیماً به خارج راه نداشته باشد و از فضای مجاور تهویه طبیعی شود، میبایست دهانه‌های بین این دو فضا حداقل ۸ درصد زیربنای فضا و همچنین نباید از ۲ متر مربع کمتر باشد.

گازرسانی

نکات کلی در مورد لوله کشی گاز:

الف- تنظیم کننده فشار و کنتور

۱- تنظیم کننده فشار گاز باید در فضای باز نصب شود.

۲- کنتور باید در داخل محدوده ملک مشترک حتی الامکان بلافاصله پس از تنظیم کننده فشار قرار

گیرد.

۳- ارتفاع نصب کنتور بر روی دیوار تا کف زمین باید حدود ۱/۵ متر باشد.

۴- در زمان اجرای سیستم لوله کشی گاز باید در محلی که برای نصب کنتور در نظر گرفته شده است، یک مهره و ماسوره یا فلنج روی سیستم لوله کشی نصب شود تا در زمان نصب کنتور در این محل مشکلی از نظر لوله کشی پیش نیاید.

۵- فاصله کنتور از منابع تولید اشتعال از قبیل کوره، آبگرمکن باید حداقل یک متر باشد.

۶- فاصله کنتور از سیمهای برق که روی کار نصب شده اند باید حداقل ۱۰ سانتیمتر و از کنتور برق ۵۰ سانتیمتر باشد.

<http://omidi2010.blogsky.com> (وبلاگ مهندس امیدی)

ب- شیرها:

۱- شیرهایی که در لوله کشی گاز بکار می روند باید از نوع برنجی ربع گرد توپکی باشد.

۲- شیر اصلی مصرف در لوله کشی گاز ساختمان باید بلافاصله بعد از کنتور نصب شود.

۳- در ساختمانهای دارای بیش از یک واحد مسکونی باید بر روی لوله انشعاب هر واحد در محل مناسب و در دسترس یک شیر برای قطع سریع و کامل جریان گاز نصب شود.

۴- فواصل نصب شیر مصرف کننده از زمین و از دستگاههای گازسوز باید مطابق جدول زیر باشد:

فاصله شیر از کف زمین	فاصله شیر از دستگاه گازسوز	دستگاه گازسوز
۱۲۰ الی ۱۵۰	-	آبگرمکن دیواری
۳۰ الی ۴۰	۳۰ (از بدنه آبگرمکن)	آبگرمکن زمینی
۹۰ الی ۱۱۰	۱۰ الی ۳۰ (از بدنه)	اجاق گاز
۳۰ الی ۴۰	حداقل ۲۰ (از بدنه)	بخاری
۳۰ الی ۶۰	۵۰ الی ۷۰ از مشعل	دیگهای حرارتی
حداقل ۱۷۰	-	روشنایی
۳۰ الی ۴۰	۸۰ الی ۱۲۰ (از دودکش)، ۳۰ (از دیوار شومینه)	شومینه

۵- حداقل فاصله شیر چراغ روشنایی از سقف ۸۰ سانتیمتر و از کف ۱۷۰ سانتیمتر در نظر گرفته شود.

۶- شیرهای مصرف کننده نباید داخل کابینت و یا محفظه دربسته قرار گیرد.

۷- در محلهایی که شیر گاز در مجاورت کلید و پریز برق قرار می گیرد، شیر گاز باید در ارتفاع

حداقل ۱۰ سانتیمتر بالاتر نصب شود.

ج- مشخصات مواد و مصالح مصرفی:

۱- لوله های فولادی:

- لوله های مورد استفاده در لوله کشی گاز باید از جنس فولاد سیاه باشد و می تواند بدون درز یا درزدار باشد. همچنین سطح بیرونی لوله ها باید صاف و هموار و سطح درونی لوله های باید متناسب با فرآیند ساخت باشد (مطابق استاندارد ۳۳۶۰).

<http://omidi2010.blogsky.com> (وبلاگ مهندس امید)

۲- لوله های قابل انعطاف (شیلنگ) برای اتصال وسایل گازسوز:

۲-۱- جنس این لوله باید از نوع لاستیک مصنوعی تقویت شده تا قطر حداکثر ۱۶ میلیمتر باشد.

۲-۲- حداکثر طول لوله لاستیکی برای اتصال وسایل گازسوز به لوله کشی گاز (شیر مصرف) باید

۱۲۰ سانتیمتر باشد.

۳- اتصالات فولادی و دنده ای:

۳-۱- در اجرای لوله کشی گاز چنانچه لوله کشی توکار باشد، باید از اتصالات جوشی فولادی

بدون درز و در صورتی که لوله کشی روکار باشد، می توان از اتصالات جوشی درزدار استفاده

کرد.

۳-۲- چنانچه لوله کشی روکار باشد، می توان از اتصالات دنده ای تا قطر ۲ اینچ از نوع فولادی

استفاده کرد.

د- لوله کشی:

۱- انشعابهای فرعی:

تمام انشعابهای فرعی باید از بالا و یا از پهلوئی لوله کشی افقی گرفته شود.

۲- محفظه تجمع ذرات داخلی لوله:

در مواردی که طول لوله بالارونده ۱۵ متر یا بیشتر (ساختمانهای پنج طبقه یا بیشتر) باشد، باید در پایین ترین قسمت آن یک سه راهی نصب شود که طول قسمت پایین آن حداقل ۱۰ سانتیمتر باشد تا ذرات داخل لوله در این محفظه جمع شده و باعث مسدود شدن مسیر نشود. دهانه زیر این سه راهی باید مسدود باشد.

- در مکانهای زیر روشنایی نباید نصب شود:

۱- در فضای آزاد ۶- روبروی دریچه کولر

۲- اتاق خواب ۷- روی ستون مابین دو پرده

۳- حمام و رختکن ۸- بالای بخاری

۴- انباری ۹- توالی

۵- پاسیو ۱۰- خانه‌هایی که فقط دارای یک خواب می‌باشد، مانند سوئیت

- نصب روشنایی در فاصله کمتر از یک متر از پنجره و پرده مجاز نمی‌باشد.

۳- خم کردن لوله:

برای تغییر مسیر مستقیم لوله‌های فولادی باید از اتصالات مناسب استفاده نمود، مگر آنکه خم کردن لوله در محل نصب اجتناب‌ناپذیر باشد که در این حالت خم کردن لوله باید فقط با استفاده از دستگاه لوله خم کن انجام شود.

۴- لوله کشی روکار:

۴-۱- در لوله کشی روکار تا قطر ۲ اینچ می‌توان از اتصالات دنده‌ای یا جوشکاری برقی انجام داد، ولی برای لوله‌کشی‌های بالاتر از ۲ اینچ باید از جوشکاری برقی استفاده شود.

۴-۲- در این نوع لوله‌کشی برای حفاظت لوله باید ابتدا چربی‌زدایی و زنگ‌زدایی گردیده و سپس با یک لایه ضدزنگ و یک لایه رنگ روغنی، رنگ آمیزی شوند.

۵- لوله‌کشی توکار:

۵-۱- در اجرای لوله‌کشی توکار فقط باید از اتصالات جوشی بدون درز و باروش جوشکاری برق استفاده شود.

۵-۲- در صورتی که لوله‌های گاز با سایر لوله‌های تأسیساتی و کابل برق در یک کانال عمودی قرار گیرند، باید لوله‌های گاز حداقل ۱۰ سانتیمتر با سایر لوله‌ها و کابلها فاصله داشته باشد. همچنین بالا و پایین کانال باید به هوای آزاد راه داشته باشد.

۵-۳- چنانچه لوله گاز در داخل کانال افقی مستقلى قرار داشته باشد، باید این کانال با ماسه خشک پر شود.

۵-۴- عبور لوله‌های توکار از داخل و یا دهانه چاه آب و فاضلاب ممنوع است.

۵-۵- عمق لوله‌های توکار در حیاط و امثال آن باید حداقل ۴۰ سانتیمتر باشد که پس از ریختن خاک نرم حداقل به ضخامت ۱۰ سانتیمتر زیر لوله و ۱۵ سانتیمتر روی لوله، یک ردیف موزائیک قرار داده شود و سپس روی موزائیک تا سطح زمین با خاک معمولی پر و کف‌سازی شود.

۵-۶- لوله‌های گاز توکاری که بوسیله مصالح ساختمانی پوشیده می‌شود، باید از سایر لوله‌های تأسیساتی و کابل برق حداقل ۱۰ سانتیمتر فاصله داشته باشد. در صورتی که در تقاطع لوله‌های گاز با سایر لوله‌های تأسیساتی یا کابل برق، حفظ فاصله فوق‌مقدور نباشد، باید لوله گاز را از سایر لوله‌ها بوسیله عایق حرارتی و از کابل برق به وسیله غلاف پی‌وی‌سی یا انواع دیگر جدا نمود.

۷-۵- در مواردی که لوله بطور قائم از سقف عبور می کند، نصب غلاف با قطر یک سانتیمتر از قطر لوله الزامی است و دو انتهای غلاف باید با لاستیک مسدود شود.

۸-۵- به منظور جلوگیری از زنگ زدن لوله های توکار و محافظت آنها در برابر خوردگی ابتدا باید چربی زدایی و زنگ زدایی شده و سپس با رعایت مراحل زیر نوارپیچی شود:

۱-۸-۵- قبل از اقدام به نوارپیچی باید سطح لوله بوسیله چسب پرایمر کاملاً پوشانده شود.

۲-۸-۵- پس از خشک شدن چسب پرایمر تا حدی که اگر به آهستگی به آن انگشت زده شود، اثر انگشت بر روی آن نماند، باید نوارپیچی با روی هم پیچی ۵۰ درصد انجام شود. به این ترتیب که هر دور نوار ۵۰ درصد عرض دور قبلی را پوشاند.

۳-۸-۵- در صورتی که نوارپیچی لوله ها قبل از جوشکاری انجام شده باشد، در این صورت باید نوارپیچی سر جوشها و اتصالات بوسیله نوار نرم مخصوص سر جوشها و اتصالات انجام شود.

۴-۸-۵- در صورت عبور لوله از نقاط مرطوب و یا عبور از نقاطی که در تماس با آب قرار می گیرد، باید نوارپیچی با یک لایه اضافه انجام شده و جمعاً دو لایه نوارپیچی با روی هم پیچی ۵۰ درصد صورت گیرد.

<http://omidi2010.blogsky.com> (وبلاگ مهندس امید)

آزمایش شبکه گاز:

قبل از اینکه لوله کشی گاز داخل ساختمان به تجهیزات گازسوز متصل شده و مورد استفاده قرار گیرد، برای حصول اطمینان از عدم نشت لوله ها آزمایش صورت گیرد. لازم به توضیح است آزمایش باید قبل از پوشانیدن لوله انجام شود. برای این منظور از هوا یا ازت استفاده می شود. فشار آزمایش باید 10 psi باشد و

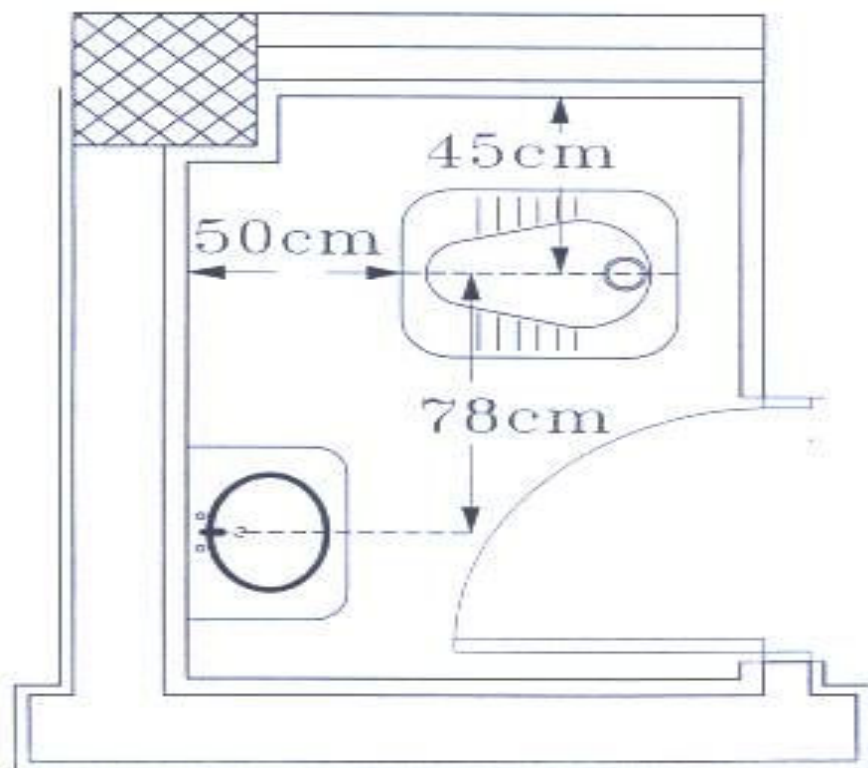
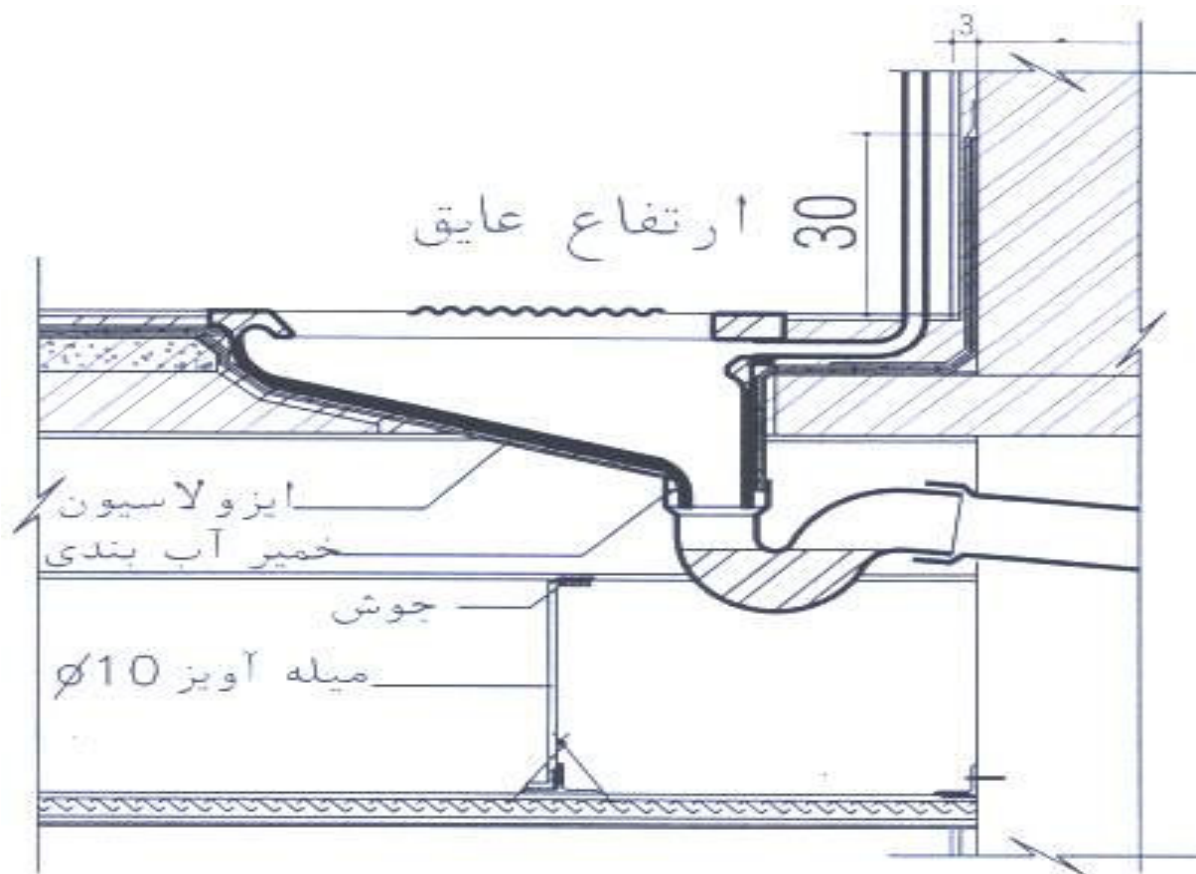
از فشارسنج رنج (۱۵ تا ۰) استفاده شود که بتوان افت فشار جزئی در اثر نشست را براحتی مشاهده کرد. مدت این آزمایش حداقل ۲۴ ساعت بدون هیچ افت فشار می‌باشد.

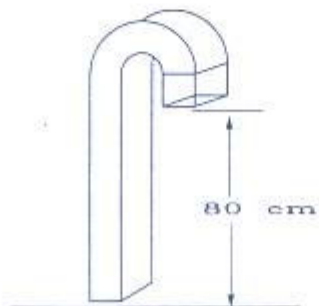
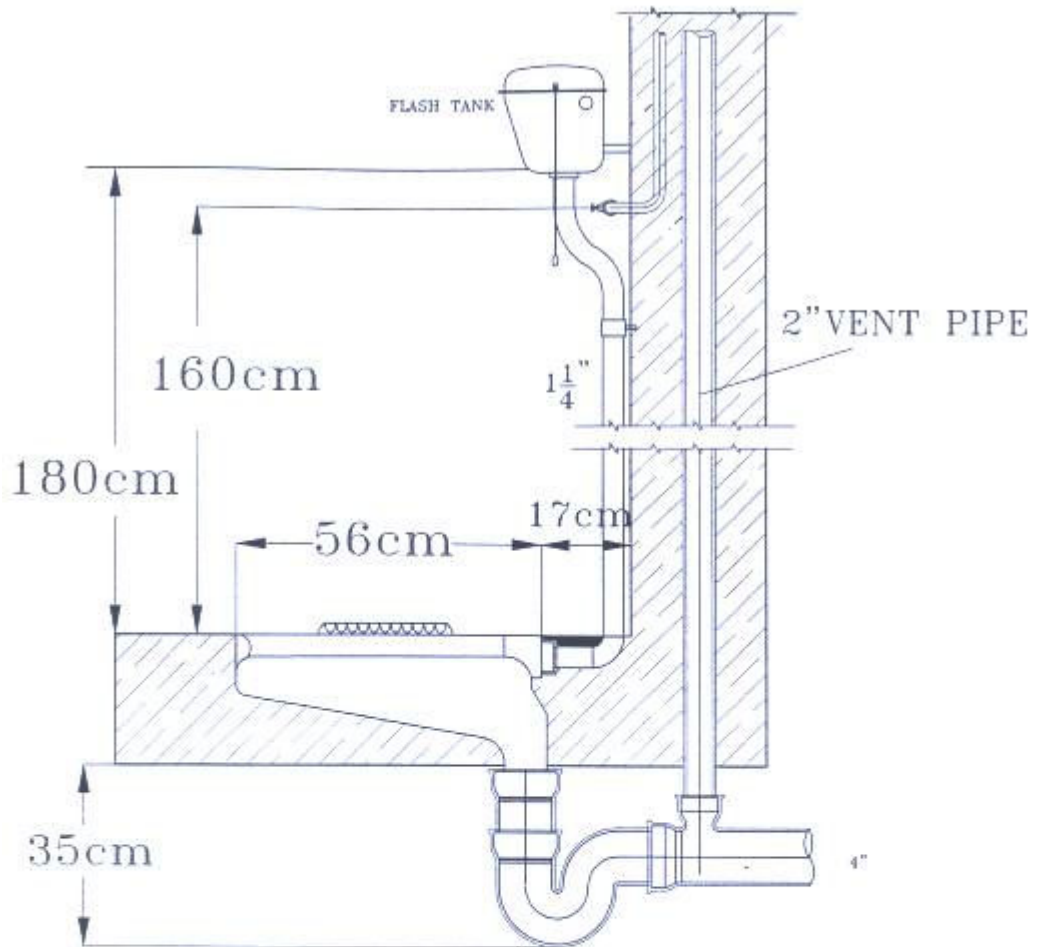
بعد از باز کردن جریان گاز در سیستم لوله کشی گازرسانی می‌توان دو روش را جهت تست و نشت‌یابی استفاده کرد.

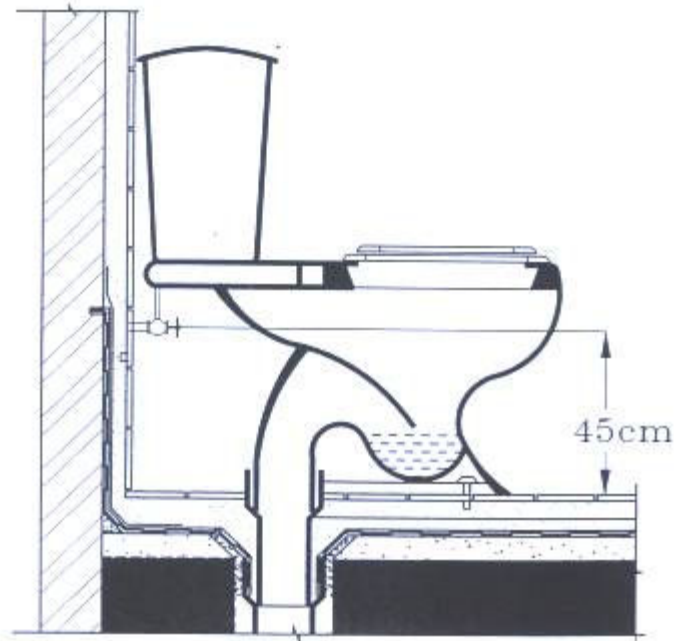
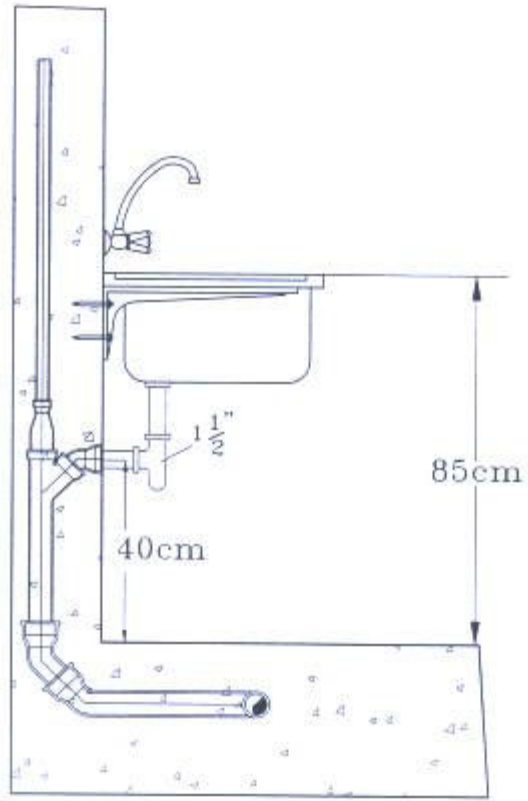
- با توجه به کنتور گاز تمام شیرهای مصرف گاز بسته شود و ۱۵ دقیقه بعد کنتور از نظر کارکرد بررسی شود. اگر چنانچه کنتور مصرف هرچند جزئی را نشان دهد، دلیل بر نشست در لوله‌ها می‌باشد.

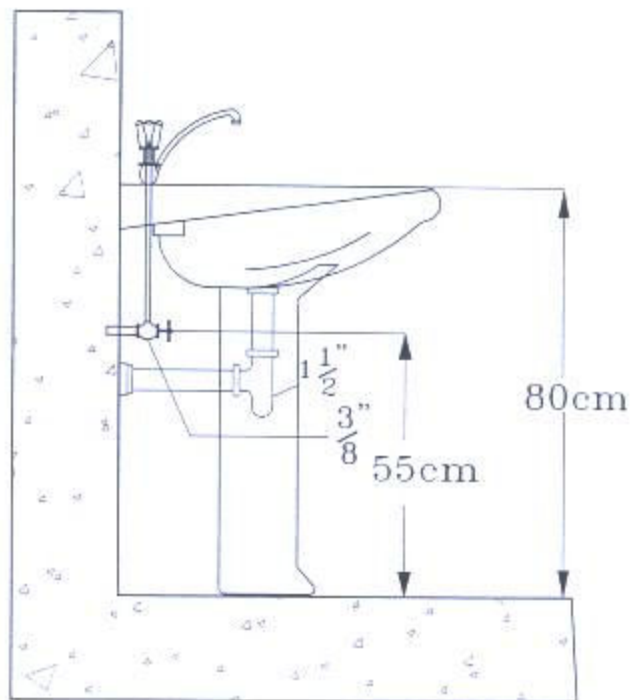
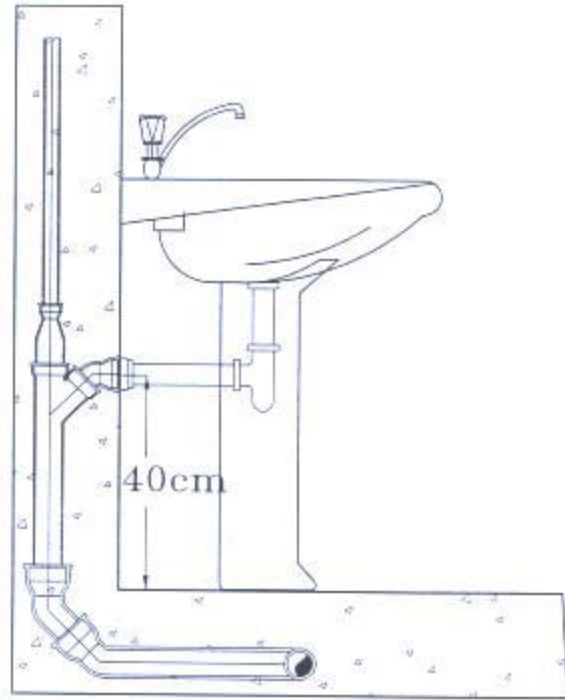
- می‌توان توسط فشارسنج با فشار حداکثر ۲۵۰ میلیمتر ستون آب افت فشار لوله را بررسی نمود.

بدیهی است مسائل مطرح شده در این شیوه نامه، صرفاً در مورد ساختمان و مواردی است که در اکثریت پروژه‌های استانها مشاهده شده است، و برای اطلاعات کاملتر لازم است خواننده به مراجع و استانداردهای جاری صنعت برق که ذیلا به آن اشاره شده است مراجعه نماید.









<http://omidi2010.blogspot.com> (وبلاگ مهندس امید)

مطالب مورد نیاز دانشجویان عمران